

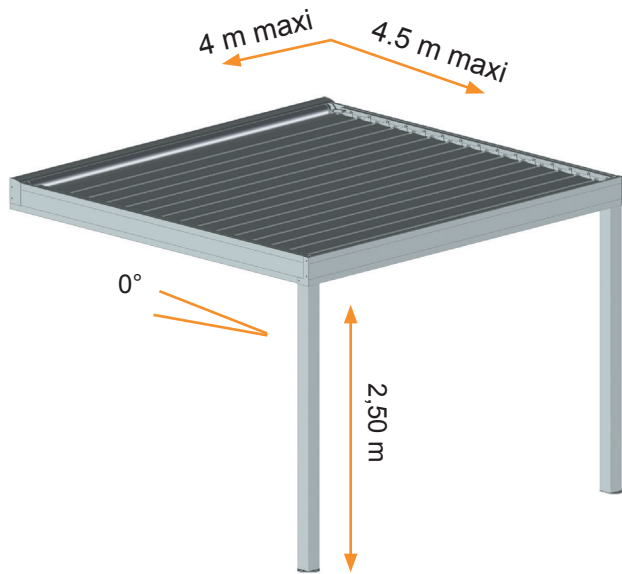
Pergola Bioclimatique H1 Usine-Online



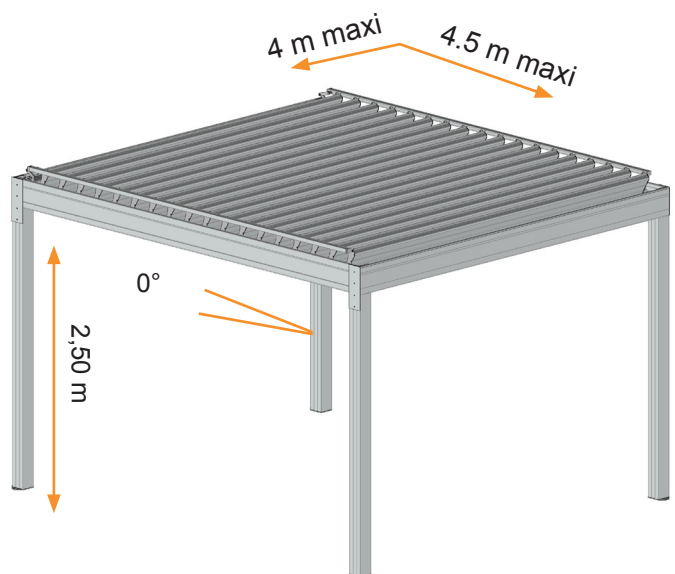
Pergola bioclimatique H1

Limite d'utilisation

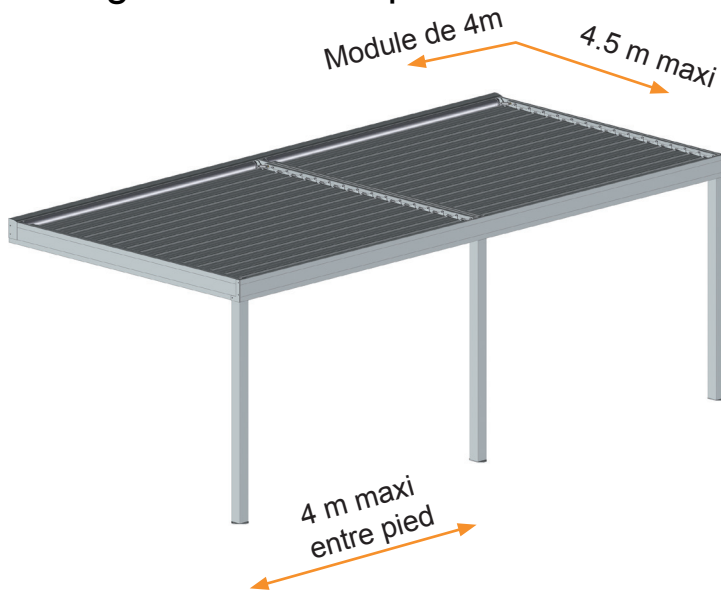
Pergola bioclimatique **H**



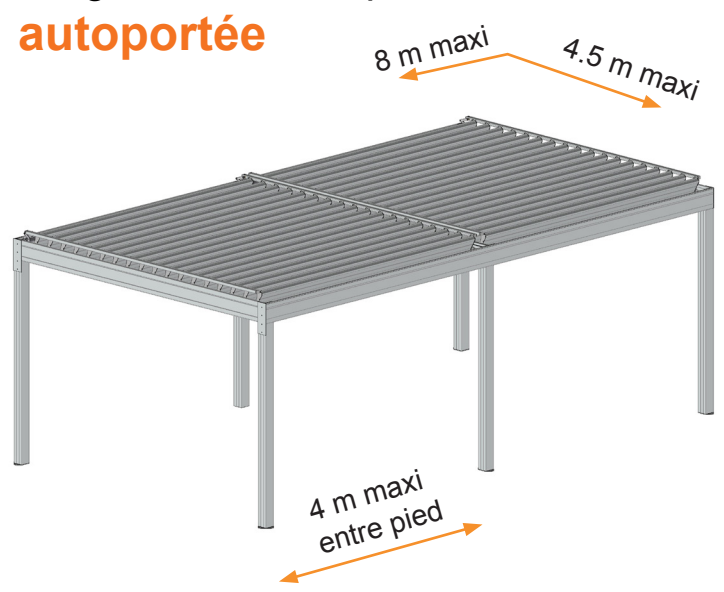
Pergola bioclimatique **H îlot**



Pergola bioclimatique **H XL**



Pergola bioclimatique **H XL autoportée**

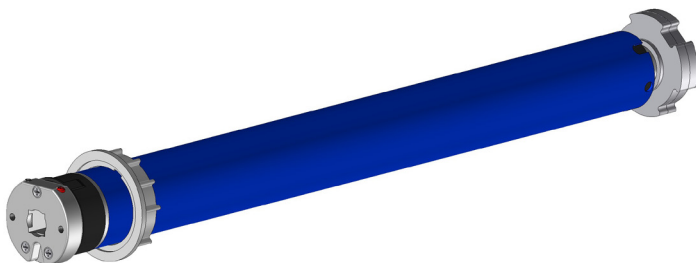


Il est impératif que chaque module ne face pas plus de 16m²

Motorisation



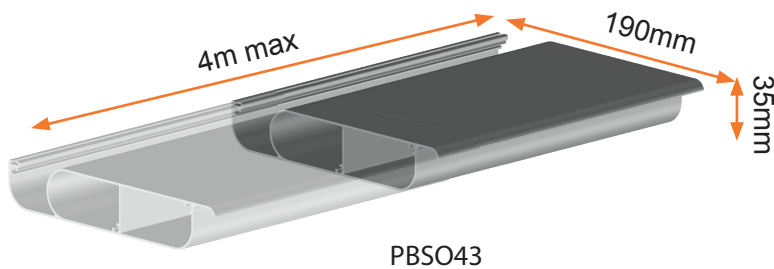
Toutes dimensions : le moteur GM120 filaire permet de manoeuvrer les lames à faible vitesse dans toutes les dimensions. Selon la limite de la structure (4 m d'avancée ou à 16 m² de surface)



Télécommande ou interrupteur

Information technique

Lame PBSO43



La pergola bioclimatique Orientable H1 est fabriqué avec la lame PBSO43

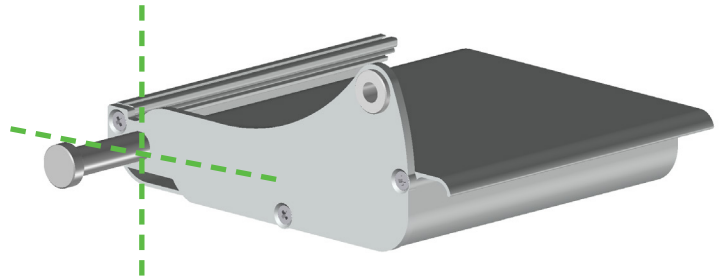
Cette lame en aluminium est à la fois robuste, esthétique et parfaitement adaptée à cette utilisation.

De plus, son pas de 175 mm permet d'optimiser le nombre de lames dans une structure.

Axe de rotation de lame centré

L'axe de rotation de la lame est excentré, c'est pour cela que la motorisation doit être un GM120 (filaire 220V) et que la surface de lames par module ne peut pas excéder les 16 m²

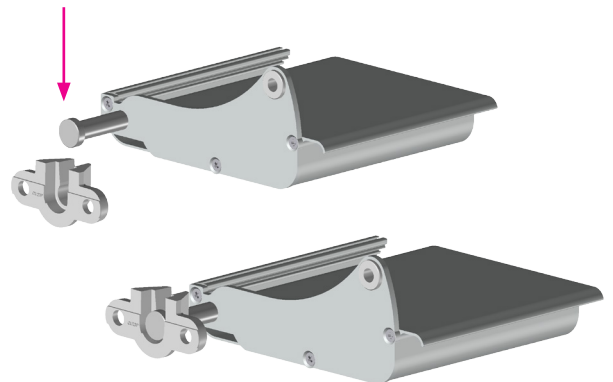
La poutre latérale fait également office de gouttière, ce qui simplifie l'installation.



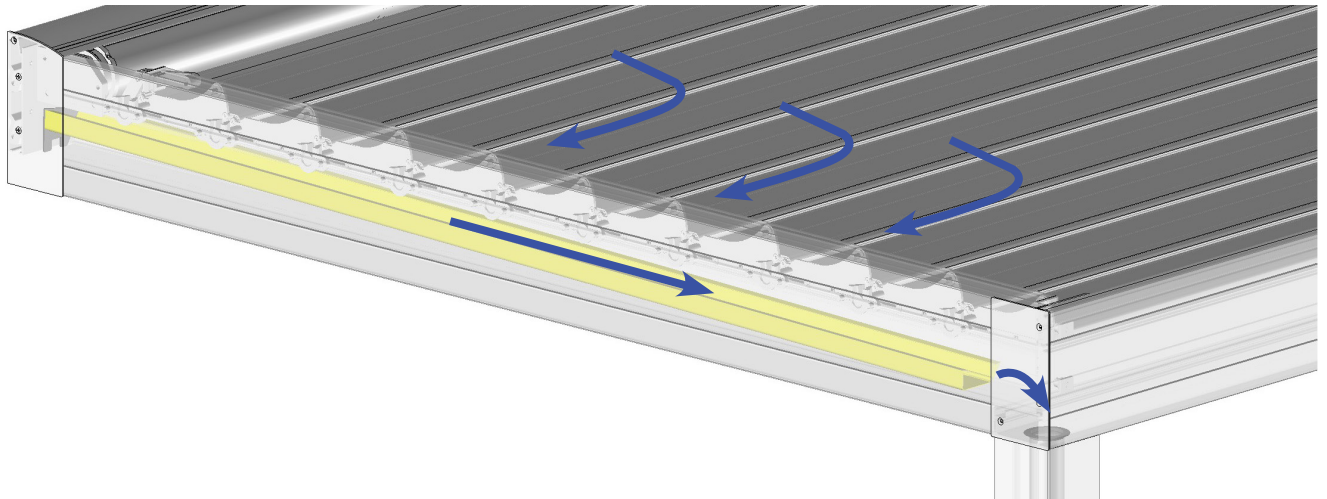
Système de montage par clipsage

Chaque bouchon de lame est muni d'un axe en inox. Les poutres latérales sont montées avec des pièces CU23P tous les 175 mm (sur une seule réglette)

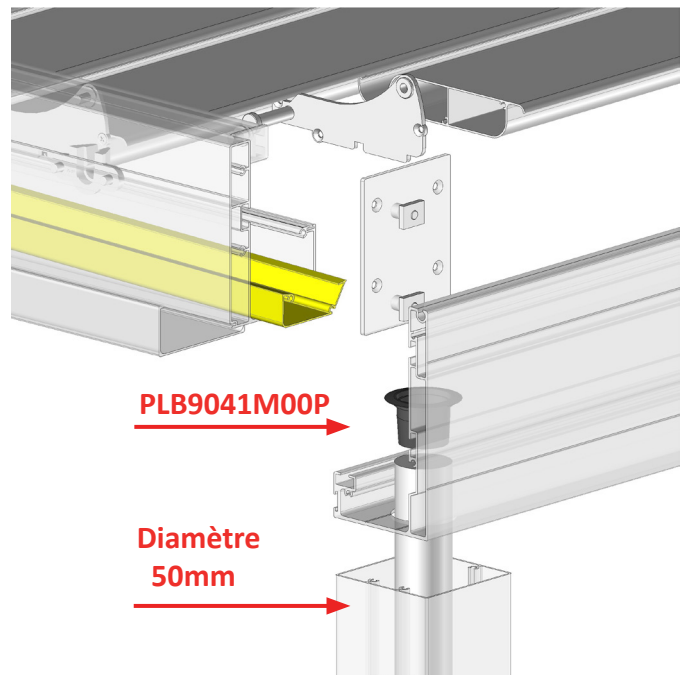
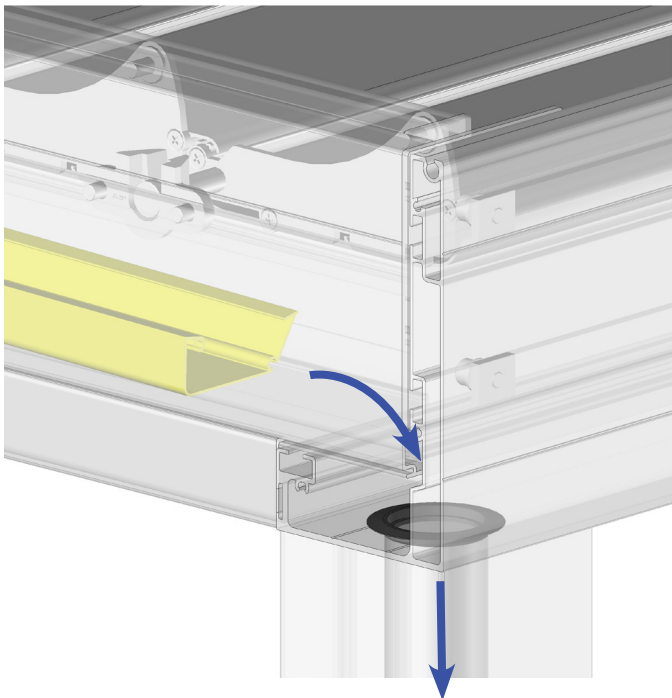
Les lames viennent ensuite se monter par clipsage dans le support plastique. Cela permet un montage précis et très rapide.



Circuit de drainage d'eau

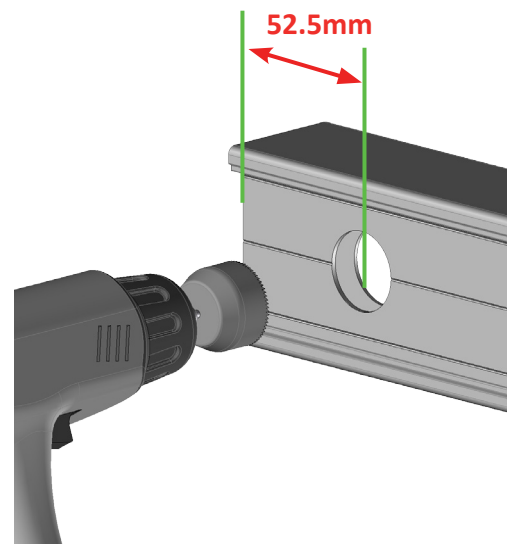


En position fermée les lames constituent un tablier qui draine l'eau de pluie. Chaque lame est munie d'une gouttière, qui se déverse latéralement dans une gouttière inclinée qui elle-même s'écoule dans le chéneau du coffre avant.



Un tube Ø50 permet ensuite l'évacuation dans le pied. Pour cela, il faut percer le coffre avec une scie cloche à l'emplacement du pied (52.5 mm du bord si le pied est positionné latéralement)
Attention cette mécanisation déterminera le positionnement du poteau.

La sortie peut être faite au bas du pied ou sous terre.

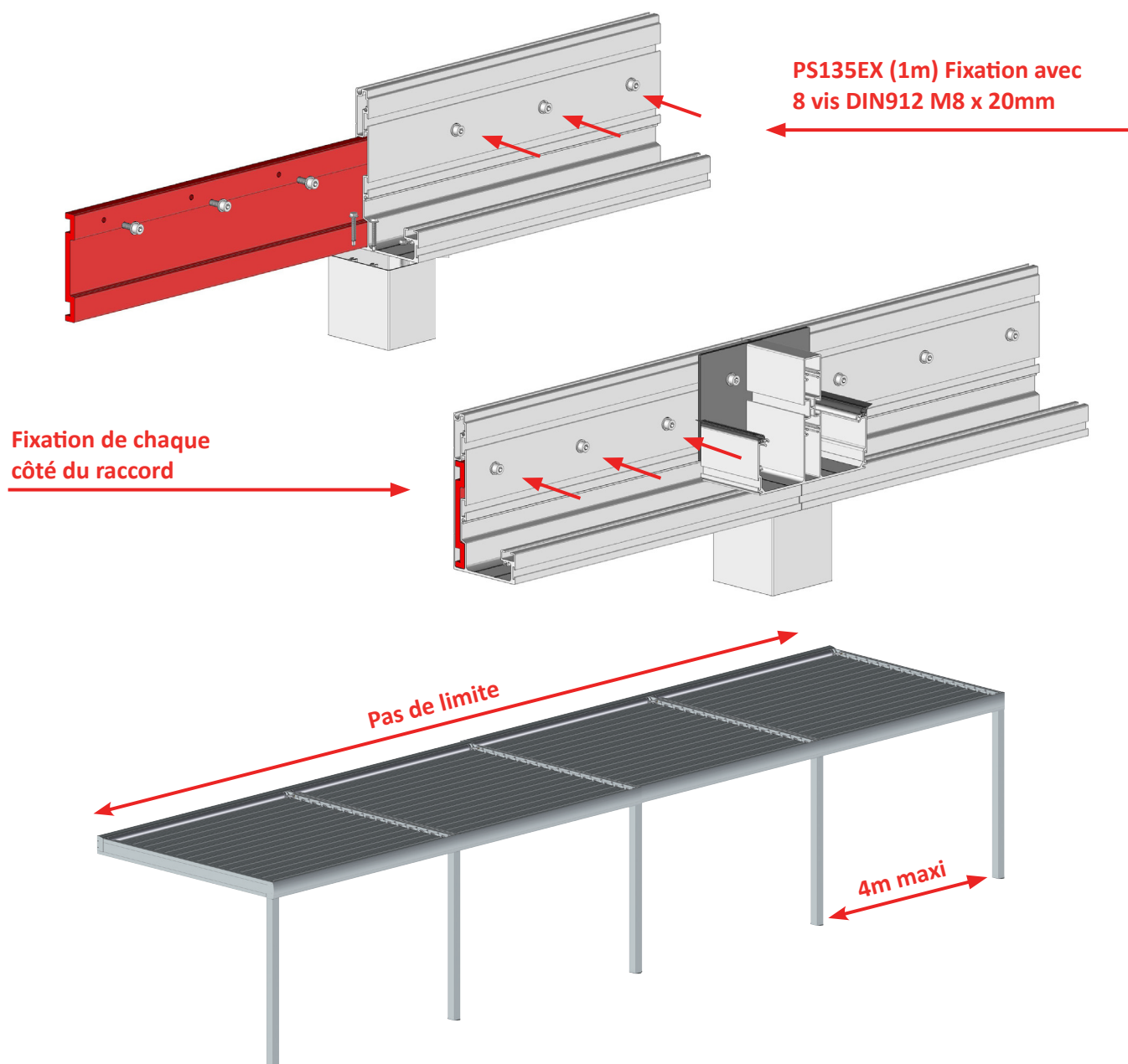


Largeur supérieure à 7 m

Les profilés sont fournis dans une longueur maximum de 7 m.

Dans le cas d'une structure dépassant cette largeur, il est possible de raccorder le profil coffre PBSO45 avec PS135EX longueur 1m + fixation avec 6 vis DIN912 M8 x 20mm (voir annexe à la fin).

Attention, les pergolas bioclimatiques autoportées ne peuvent pas faire plus de 7 m.

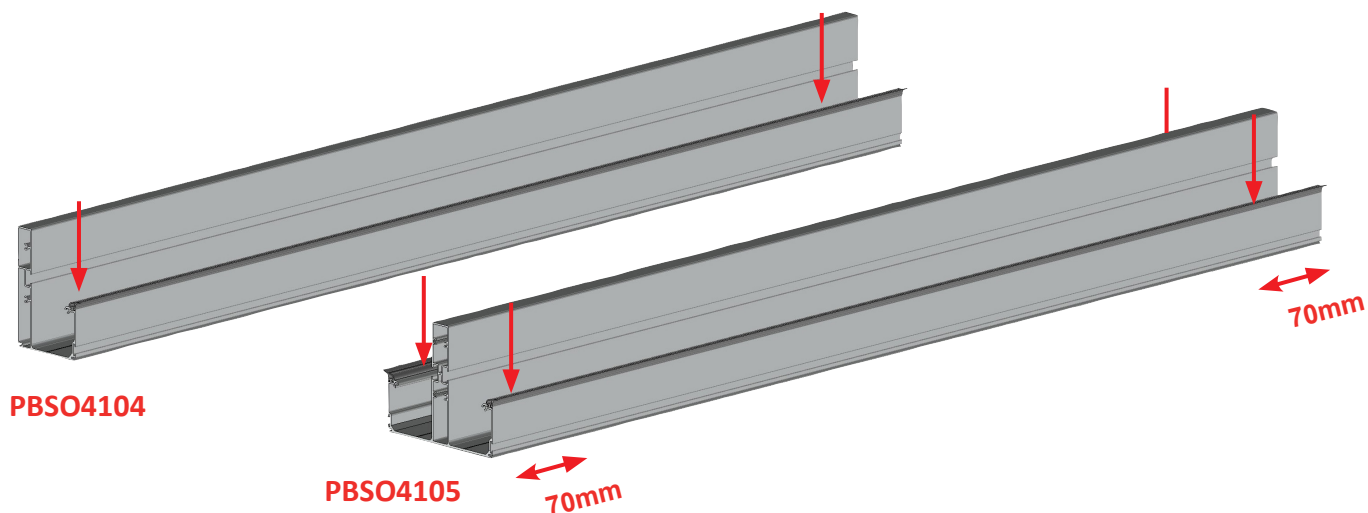


Mécanisation et préparation

1/ Mécanisation des chevrons PBSO4104 et PBSO4105

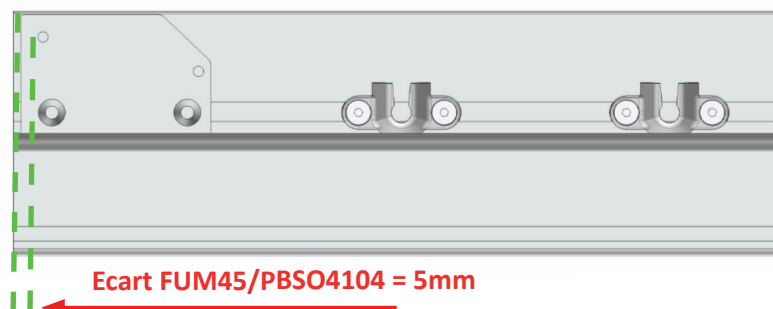
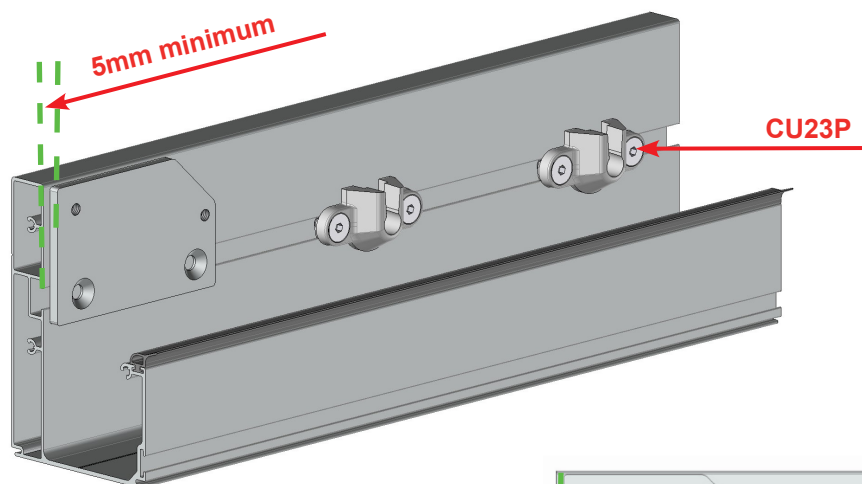
Les chevrons doivent être mécanisés afin de pouvoir se fixer.

Pour une pose murale, percer $\varnothing 9$ mm, suivant la ou les rainures, à 70 mm du bord en bas. Pour une pergola bioclimatique autoportée, percer $\varnothing 9$ mm, suivant la ou les rainures, à 70 mm du bord en haut et en bas.



2/ Montage des pièces sur les chevrons

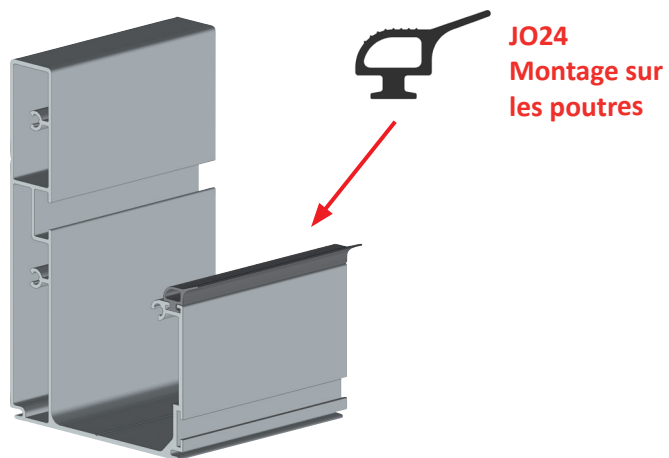
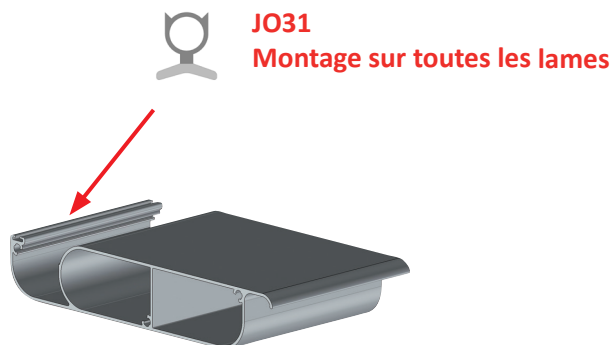
Les supports de lame CU23P doivent être montés avant le montage du reste de l'armature. Il est important que le support moteur soit positionné à 5mm minimum du bord du chevron, afin que la manœuvre fonctionne correctement.



Positionner les plaquettes avant le montage des bouchons, la position des lames est déterminée par le support moteur.

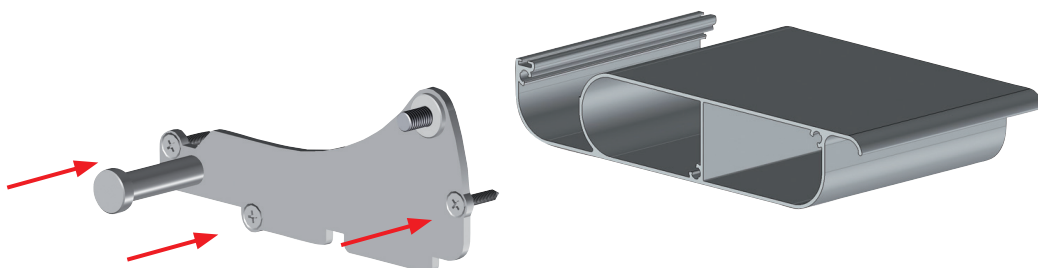
3/ Pré-montage des joints

Toutes les lames se montent avec le joint JO31 (pas de sens), les poutres sont quant à elles montées avec le joint JO24 (languette à l'extérieur).



4/ Pré-montage des lames

Chaque lame est munie d'un bouchon droit et gauche fixé par trois vis DIN7892 4.8 x 25 mm (Tête fraisée), d'un axe avec rondelle et écrou M8 et une bague plastique par bouchon.

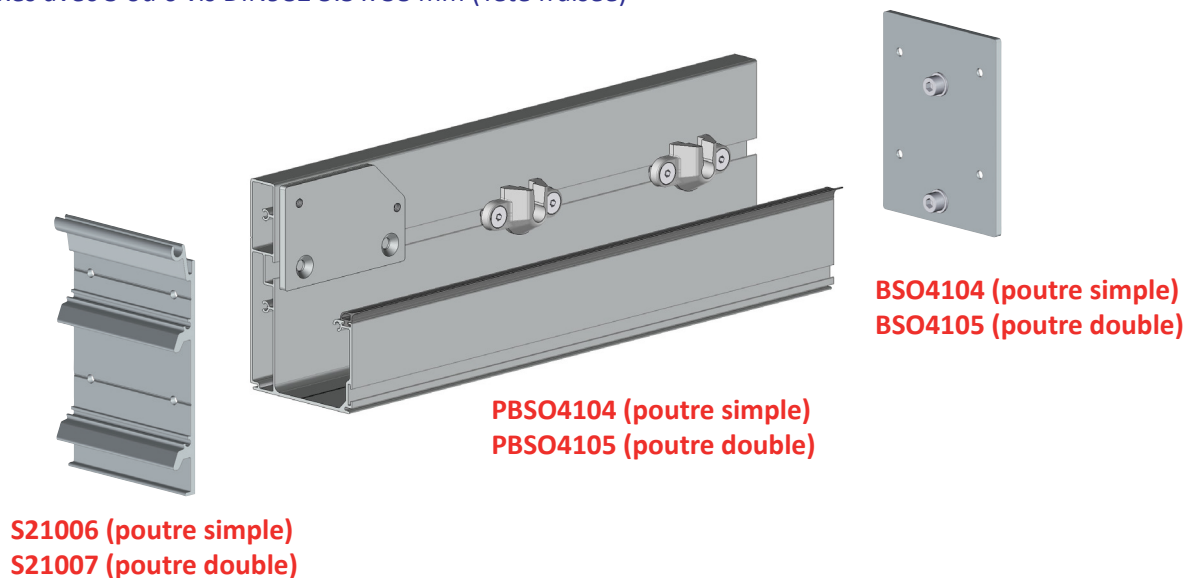


5/ Montage des bouchons

Les poutres sont toutes munies de bouchons:

- S21006 ou S21007 en partie haute pour pose murale
- BSO4104 et BSO4105 en partie basse en pose murale (en haut et en bas en autoportée)

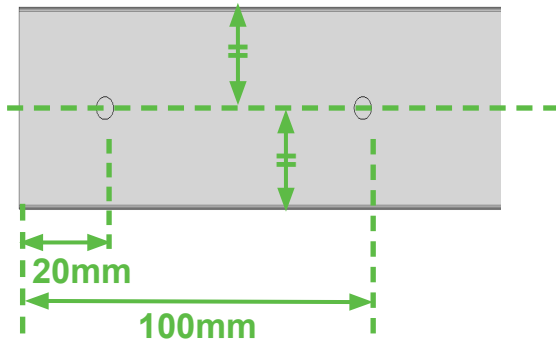
Ils sont fixés avec 3 ou 6 vis DIN982 5.5 x 38 mm (Tête fraisée)



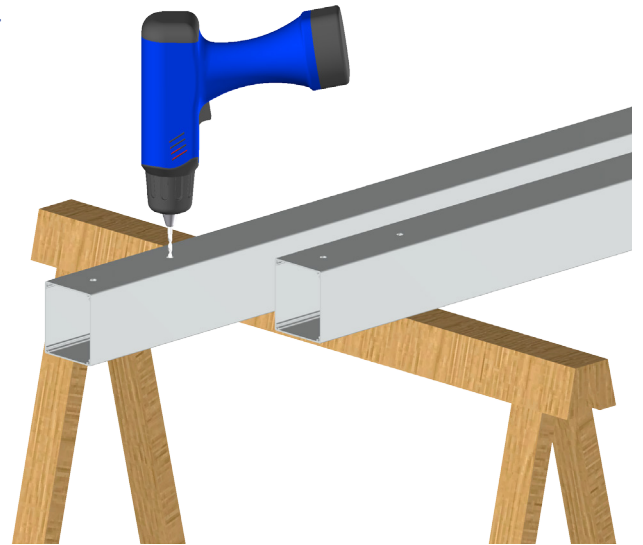
Mécanisation et préparation (autoportée uniquement)

1/ Mécanisation des pieds

En autoportée, la rigidité du cadre de la structure est faite par les joues latérales, il est donc indispensable de mécaniser et de fixer des écrous à sertir M8 dans les pieds avant d'effectuer le montage.

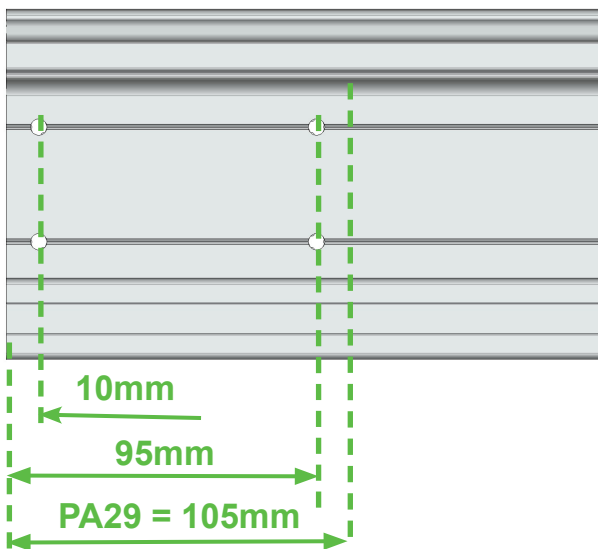


Mécanisation pour fixation des joues

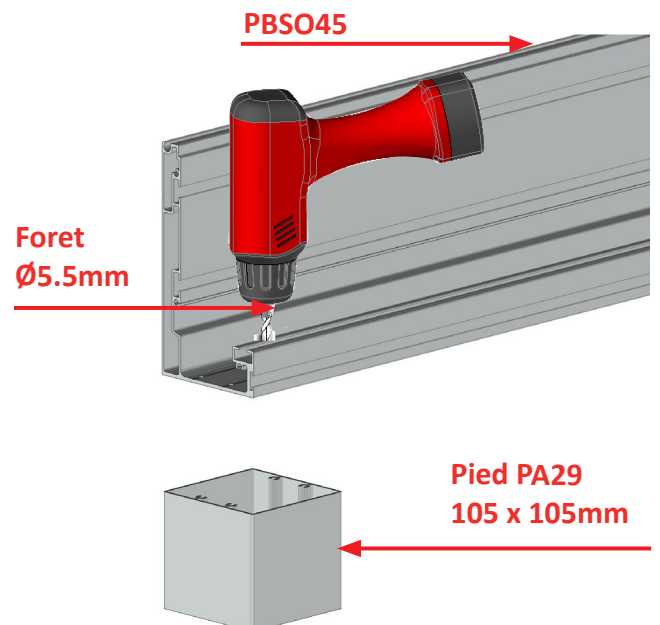


2/ Préparation du coffre gouttière PBSO56 (fixation directe)

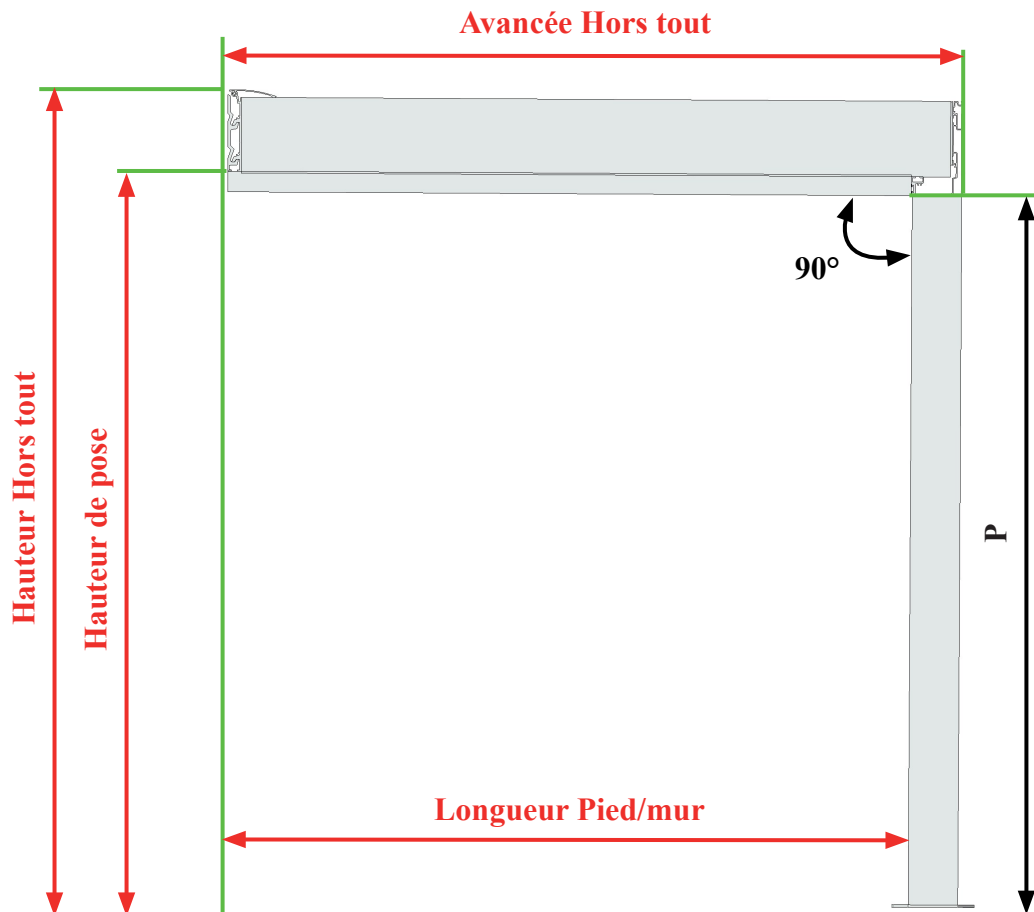
Mécaniser la gouttière à l'aide d'un gabarit PA29 aux deux extrémités afin de pouvoir fixer les pieds en direct sur la gouttière.



Mécanisation pour fixation des pieds



Dimension pose mural

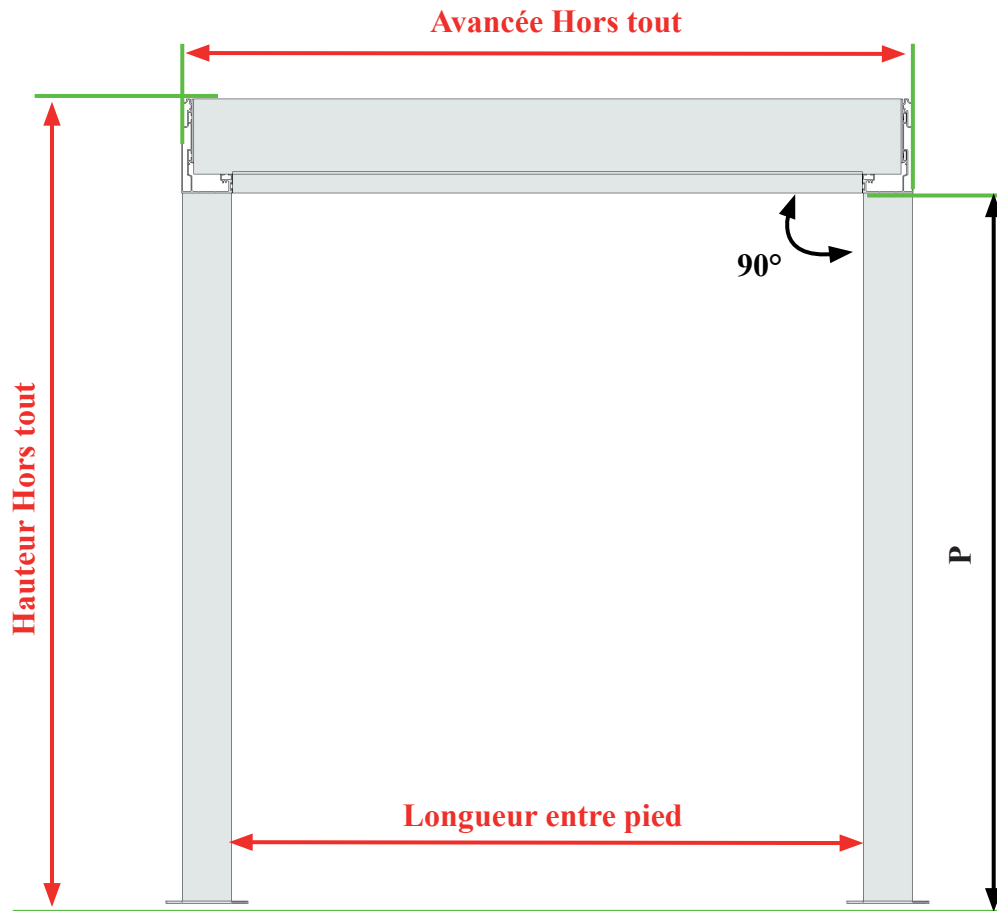


Nombres Lames	Avancée Hors tout	Longueur Pied/mur	Hauteur Hors tout	Hauteur de pose
5	1116 mm	1010 mm	P + 227 mm	P + 55 mm
6	1291 mm	1185 mm		
7	1466 mm	1360 mm		
8	1641 mm	1535 mm		
9	1816 mm	1710 mm		
10	1991 mm	1885 mm		
11	2166 mm	2060 mm		
12	2341 mm	2235 mm		
13	2516 mm	2410 mm		
14	2691 mm	2585 mm		
15	2866 mm	2760 mm		
16	3041 mm	2935 mm		
17	3216 mm	3110 mm		
18	3391 mm	3285 mm		
19	3566 mm	3460 mm		
20	3741 mm	3635 mm		
21	3916 mm	3810 mm		
22	4091 mm	3985 mm		
23	4266 mm	4160 mm		
24	4441 mm	4335 mm		
25	4616 mm	4510 mm		
26	4791 mm	4685 mm		
27	4966 mm	4860 mm		

Dimension standard

Dimension hors norme

Dimension pose autoportée

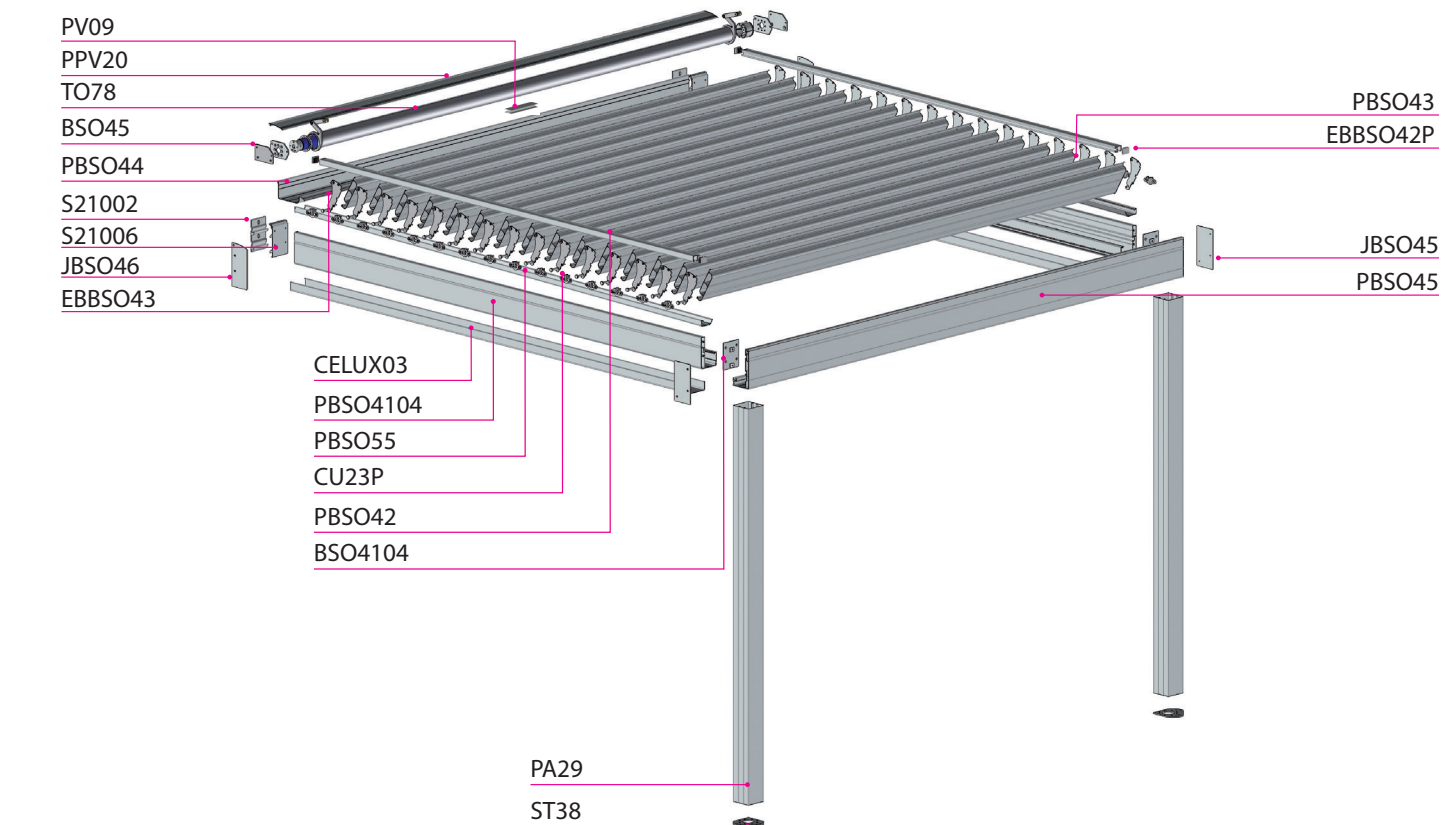


	Nombres Lames	Avancée Hors tout	Longueur Entre pied	Hauteur Hors tout	Hauteur de passage
	5	1113 mm	899 mm	P + 215 mm	P + 5mm
	6	1288 mm	1074 mm		
	7	1463 mm	1249 mm		
	8	1638 mm	1424 mm		
	9	1813 mm	1599 mm		
	10	1988 mm	1774 mm		
	11	2163 mm	1949 mm		
	12	2338 mm	2124 mm		
	13	2513 mm	2299 mm		
	14	2688 mm	2474 mm		
	15	2863 mm	2649 mm		
	16	3038 mm	2824 mm		
	17	3213 mm	2999 mm		
	18	3388 mm	3174 mm		
	19	3563 mm	3349 mm		
	20	3738 mm	3524 mm		
	21	3913 mm	3699 mm		
	22	4088 mm	3874 mm		
	23	4263 mm	4049 mm		
	24	4438 mm	4224 mm		
	25	4613 mm	4399 mm		
	26	4788 mm	4574 mm		
	27	4963 mm	4749 mm		

Dimension standard

Dimension hors norme

Nomenclature Pergola bioclimatique H1 adossée

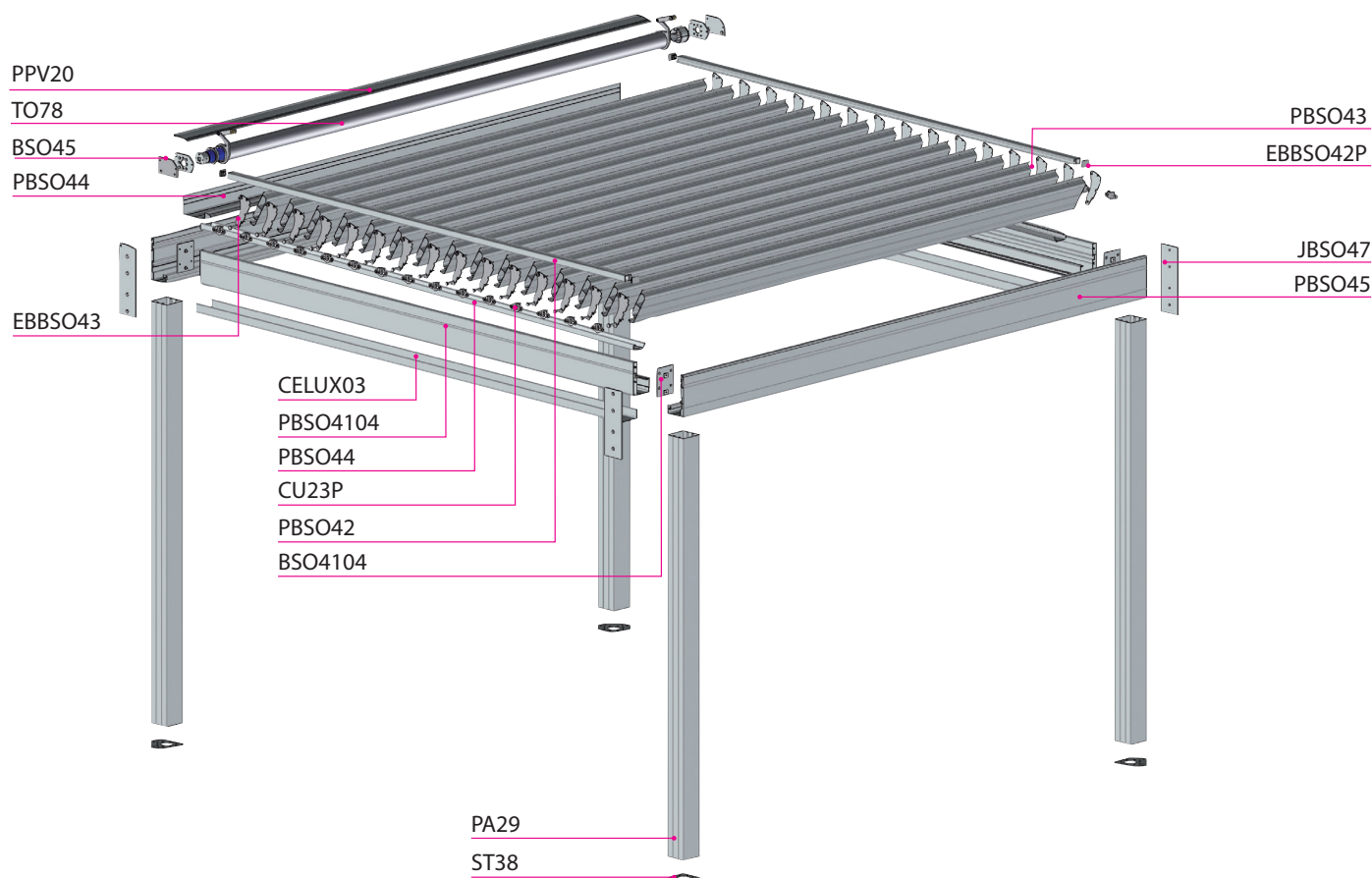


Nbr	Références	Désignation
2	S21002	Support mural simple
1	S21001	Support mural double
2	S21006	Profil de fixation simple
1	S21007	Profil de fixation double
2	JBSO46	Joue mural
1	EBBSO46	Bouchon sous face
1	PPV20	Profil capot façade
1	PBSO45	Gouttierre coffre avant
0	PS135EX	Raccord coffre avant
2	JBSO45	Joue finition avant
3	PA29	Pied 105 x 105
2	ST38	Socle pied latéral (90°)
1	ST3802	Socle pied central (180°)
2	PBSO4002	Bac moteur
20	PBSO43 + jo31	Lame orientable
40	EBBSO43A	Bouchon lame
2	PBSO4104M + jo24	Poutre latéral mécanisé
2	CELUX03	Profil latéral de finition
2	BSO4104	Bouchon poutre latéral
1	PBSO4105M + jo24	Poutre double mécanisé
1	BSO4105	Bouchon poutre double
4	P20x8M17504	Plaquette central
40	CU23P	Support de lame

Nbr	Références	Désignation
4	PBSO44	Gouttierre interieur
4	EBBSO44	Bouchon gouttierre int.
4	PBSO42	Profil de manœuvre
8	EBBSO42P	Bouchon plastique
4	P20x8M17503	Plaquette manœuvre
4	DIN7380M8x20	Vis de fixation
4	PLP2545M00I	Plaquette de fixation
2	PLB9041M00P	Manchon d'évacuation
4	BSO45 M05	Support de fixation
4	BSO46	Manœuvre
4	FUMBSO01 M03	Support moteur
2	FUMBSO02	Renfort moteur carré
2	EOI278	Tourillon TO78
2	CU08	Axe tube moteur
2	B67802D	Bague moteur
2	C7803	Couronne TO78
2	TO78125	Tube Ø78
2	GM120	Moteur filaire 120N
2	IM07	Interrupteur
1	PV09	Support PPV20

Quantité pour une pergola bioclimatique 4m x 4m

Nomenclature Pergola bioclimatique H1 autoportée



Nbr	Références	Désignation	Nbr	Références	Désignation
2	PBSO45	Goutierre coffre avant	2	EBBSO44	Bouchon goutierre int.
0	PS135EX	Raccord coffre avant	2	PBSO42	Profil de manœuvre
2	JBSO46	Joue autoportée avant	4	EBBSO42P	Bouchon plastique
2	JBSO47	Joue autoportée arriere	2	P20x8M17503	Plaquette manœuvre
2	PPV20	Profil capot façade	4	DIN7380M8x20	Vis de fixation
4	PA29	Pied 105 x 105	4	PLP2545M00I	Plaquette de fixation
4	ST38	Socle pied latéral (90°)	2	PLB9041M00P	Manchon d'évacuation
0	ST3802	Socle pied central (180°)	2	BSO45 M05	Support de fixation
1	PBSO4002	Bac moteur	2	BSO46	Manœuvre
20	PBSO43 + jo31	Lame orientable	2	FUMBBSO01 M03	Support moteur
40	EBBSO43A	Bouchon lame orientable	1	FUMBBSO02	Renfort moteur carré
2	PBSO4104M + jo24	Poutre latéral mécanisé	1	EOI278	Tourillon TO78
2	CELUX03	Profil latéral de finition	1	CU08	Axe tube moteur
4	BSO4104	Bouchon poutre latéral	1	B67802D	Bague moteur
0	PBSO4105M + jo24	Poutre double mécanisé	1	C7803	Couronne TO78
0	BSO4105	Bouchon poutre double	1	TO78125	Tube Ø78
2	P20x8M17504	Plaquette central	1	GM120	Moteur filaire 120N
40	CU23P	Support de lame	1	IM07	Interrupteur
2	PBSO44	Goutierre interieur			

Quantité pour une pergola bioclimatique 4m x 4m